

# RCA2-RP4NA

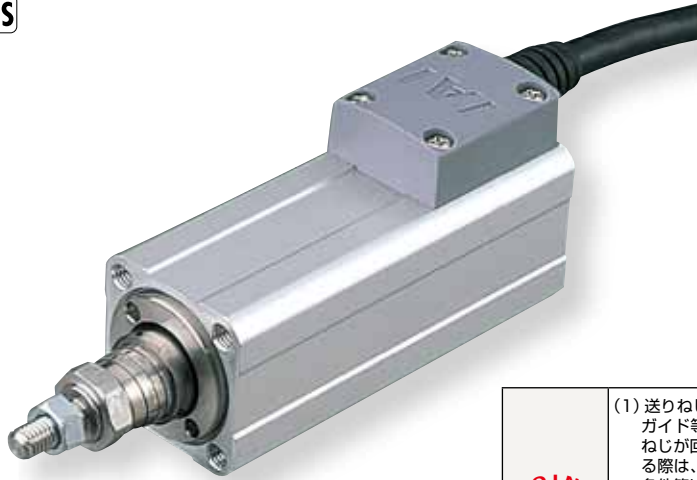
ロボシリンダ 細小型ロッドタイプ 全長ショート型タップ穴取付タイプ 本体幅34mm 24Vサーボモータ ボールネジ仕様/すべりネジ仕様

■型式項目	<b>RCA2</b>	-	<b>RP4NA</b>	-	<b>I</b>	-	<b>20</b>	-	<input type="checkbox"/>	-	<input type="checkbox"/>	-	<input type="checkbox"/>	-	<input type="checkbox"/>	-	<input type="checkbox"/>
	シリーズ	-	タイプ	-	エンコーダ種類	-	モータ種類	-	リード	-	ストローク	-	適応コントローラ	-	ケーブル長	-	オプション
					トインクリメンタル仕様 ※ 簡易アプソで使用される場合も型式は「I」になります。		20:サーボモータ 20W		6:ボールネジ6mm 4:ボールネジ4mm 2:ボールネジ2mm 6S:すべりネジ6mm 4S:すべりネジ4mm 2S:すべりネジ2mm		30:30mm 50:50mm		A1:ACON ASEL A3:AMEC ASEP MSEP		N:無し P:1m S:3m M:5m X□□:長さ指定		下記オプション 価格表参照

※型式項目の内容は前付47ページをご参照ください。



省電力対応



技術資料 巻末P.5

- POINT**  
選定上の注意
- 送りねじに回り止め機構が付いていませんので、ご使用時は送りねじ先端にガイド等の回り止め機構を追加してご使用下さい。(回り止めがないと送りねじが回転し前後に移動が出来ません) また回り止め機構とロッドを連結する際は、フローティングジョイント類は使用しないでください。取付方法、条件等は巻末11ページをご確認下さい。
  - 水平可搬質量は外付けガイドを併用した場合の数値です。
  - 可搬質量は加速度0.3G(リード2と垂直使用、すべりネジ仕様は0.2G)で動作させた時の値です。加速度は上記値が上限となります。
  - ロッドにはロッド進行方向以外からの外力をかけないで下さい。
  - 垂直使用時は電源を切るとロッドが降下しますので干渉にご注意下さい。
  - 押し付け動作については巻末71ページをご参照下さい。

アクチュエータスペック

■リードと可搬質量

型式	モータ出力 (W)	送りネジ	リード (mm)	最大可搬質量		定格推力 (N)	繰返し位置決め精度 (mm)	ストローク (mm)
				水平 (kg)	垂直 (kg)			
RCA2-RP4NA-I-20-6-①-②-③-④	20	ボールネジ	6	2	0.5	33.8	±0.02	30 50
RCA2-RP4NA-I-20-4-①-②-③-④			4	3	0.75	50.7		
RCA2-RP4NA-I-20-2-①-②-③-④			2	6	1.5	101.5		
RCA2-RP4NA-I-20-6S-①-②-③-④	20	すべりネジ	6	0.25	0.125	19.9	±0.05	30 50
RCA2-RP4NA-I-20-4S-①-②-③-④			4	0.5	0.25	29.8		
RCA2-RP4NA-I-20-2S-①-②-③-④			2	1	0.5	59.7		

■ストロークと最高速度

リード	ストローク	
	30 (mm)	50 (mm)
ボールネジ	6	270<220>
	4	200
	2	100
すべりネジ	6	220
	4	200
	2	100

記号説明 ① ストローク ② 適応コントローラ ③ ケーブル長 ④ オプション ※押し付け動作については巻末71ページをご参照下さい。 ※ < > 内は垂直使用の場合 (単位は mm/s)

①ストローク別価格表 (標準価格)

ストローク (mm)	標準価格	
	ボールネジ	すべりネジ
30	¥30,500	¥26,400
50	¥32,500	¥28,400

③ケーブル長価格表 (標準価格)

種類	ケーブル記号	標準価格
標準タイプ (ロボットケーブル)	P (1m)	¥6,000
	S (3m)	¥6,000
	M (5m)	¥8,000
長さ特殊	X06 (6m) ~ X10 (10m)	¥11,000
	X11 (11m) ~ X15 (15m)	¥12,600
	X16 (16m) ~ X20 (20m)	¥15,000

※ RCA2 のケーブルは標準がロボットケーブルになります。  
※ 保守用のケーブルは巻末59ページをご参照下さい。

④オプション価格表 (標準価格)

名称	オプション記号	参照頁	標準価格
ブレーキ	B	→巻末 P42	¥29,000
コネクタケーブル左側取付	K1	→巻末 P51	無償
コネクタケーブル前側取付	K2	→巻末 P51	無償
コネクタケーブル右側取付	K3	→巻末 P51	無償
省電力対応	LA	→巻末 P52	無償

アクチュエータ仕様

項目	内容
駆動方式	ボールネジ/すべりネジ φ6mm 転造C10
ロストモーション	ボールネジ:0.1mm以下/すべりネジ:0.3mm以下 (初期値)
フレーム	材質:アルミ 白色アルマイト処理
使用周囲温度・湿度	0~40℃, 85%RH以下 (結露無きこと)
走行寿命	すべりネジ仕様
	ボールネジ仕様

水平仕様1000万往復 垂直仕様500万往復  
5000km もしくは 5000万往復

寸法図

CAD図面がホームページよりダウンロード出来ます。 [www.iai-robot.co.jp](http://www.iai-robot.co.jp)

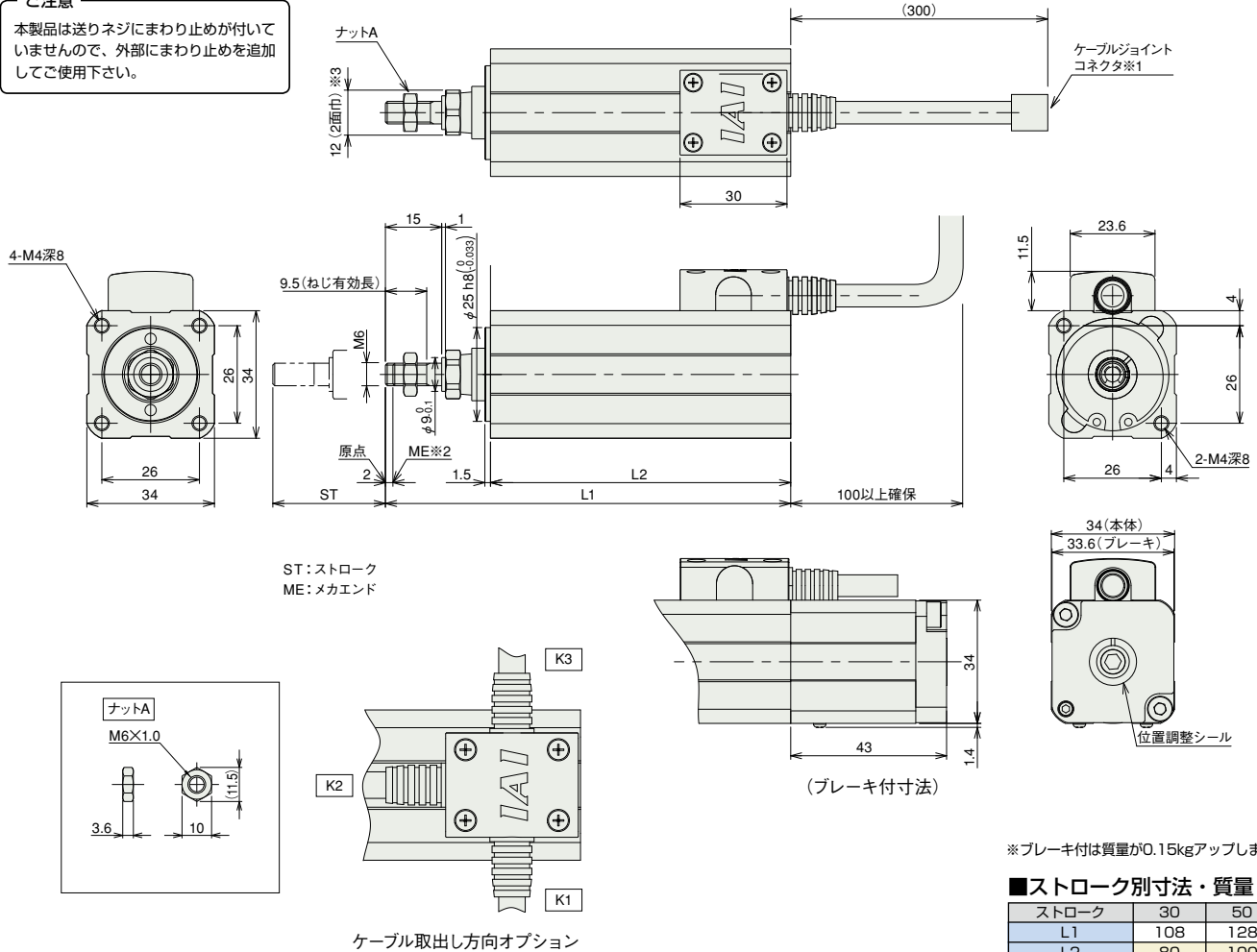
特注対応のご案内 巻末P.15



- ※1 モーター・エンコーダケーブルを接続します。
- ※2 原点復帰時はロッドがメカエンドまで移動しますので、周辺物との干渉にご注意下さい。
- ※3 2面幅の面の向きは、製品により異なります。

ご注意

本製品は送りネジにまわり止めが付いていませんので、外部にまわり止めを追加してご使用下さい。



※ブレーキ付は質量が0.15kgアップします。

■ストローク別寸法・質量			
ストローク	30	50	
L1	108	128	
L2	80	100	
質量 (kg)	0.32	0.36	

②適応コントローラ

RCA2シリーズのアクチュエータは下記のコントローラで動作が可能です。ご使用になる用途に応じたタイプをご選択ください。 ※ACON-CYも使用可能です。

名称	外觀	型式	特徴	最大位置決め点数	入力電源	電源容量	標準価格	参照ページ															
電磁弁タイプ		AMEC-C-20I①-⑩-2-1	初めての方でもすぐに使える簡単コントローラ	3点	AC100V	定格 2.4A	¥21,500	→ P537															
		ASEP-C-20I①-⑩-2-0	電磁弁と同じ信号で動作可能なシンプルコントローラ					→ P547															
電磁弁多軸タイプ PIO仕様		MSEP-C-⑩-⑩-⑩-2-0	最大8軸接続可能なPIO制御によるポジションタイプ	256点				DC24V	(標準仕様) 定格 1.3A 最大 4.4A	P568参照	→ P563												
電磁弁多軸タイプ ネットワーク仕様		MSEP-C-⑩-⑩-⑩-0-0	最大8軸接続可能なフィールドネットワーク対応ポジションタイプ																				
ポジションタイプ		ACON-C-20I①-⑩-2-0	最大512点の位置決めが可能	512点							DC24V	(標準仕様) 定格 1.3A 最大 4.4A	¥22,000 ~	→ P631									
安全カテゴリ対応ポジションタイプ		ACON-CG-20I①-⑩-2-0																					
パルス列入力タイプ (差動ドライブ仕様)		ACON-PL-20I①-⑩-2-0	差動ラインドライバ対応パルス列入力タイプ	(-)											DC24V	(省電力仕様) 定格 1.3A 最大 2.5A	¥12,000	→ P631					
パルス列入力タイプ (オープンコレクタ仕様)		ACON-PO-20I①-⑩-2-0	オープンコレクタ対応パルス列入力タイプ																				
シリアル通信タイプ		ACON-SE-20I①-N-0-0	シリアル通信専用タイプ	64点															DC24V	(省電力仕様) 定格 1.3A 最大 2.5A	¥11,000		
プログラム制御タイプ		ASEL-CS-1-20I①-⑩-2-0	プログラム動作が可能最大2軸の動作が可能	1500点	DC24V	(省電力仕様) 定格 1.3A 最大 2.5A	¥45,000																→ P675

※ASELは1軸仕様の場合です。 ※①は省電力対応を指定した場合に記号(LA)が入ります。 ※⑩はI/O種類(NP/PN)が入ります。  
※⑩は軸数(1~8)が入ります。 ※⑩はフィールドネットワーク記号が入ります。

スライダタイプ  
細小型  
標準型  
コントローラ一体型  
ロッドタイプ  
細小型  
標準型  
コントローラ一体型  
テーブル/アーム/フラットタイプ  
細小型  
標準型  
グリッパ/ロータリタイプ  
リニアサーボタイプ  
クリーン対応  
防滴対応  
パルスモータ  
サーボモータ(24V)  
サーボモータ(200V)  
リニアサーボモータ