

RCP2-RTCB/RTCBL

ロボシリンダ ロータリー 大型扁平型タイプ 本体幅 124mm バルスマータ

■型式項目 **RCP2** - - **I** - **35P** - - - - -

シリーズ - タイプ - エンコーダ種別 - モータ種類 - 減速比 - 揺動角度 - 適応コントローラ - ケーブル長 - オプション

RTCB :330度回転仕様
 RTCBL :多回転仕様

I :インクリメンタル仕様
 ※ 簡易アプソで使用される場合も型式は「I」になります。

35P:バルスマータ
 35□サイズ

20:減速比 1/20
 30:減速比 1/30

330:330度 (RTB 専用)
 360:360度 (RTBL 専用)

P1:PCON-PL/PO/SE
 PSEL
 P3:PCON-CA
 PMEC/PSEP
 MSEP

N :無し
 P : 1m
 S : 3m
 M : 5m
 X□□ :長さ指定
 R□□ :ロボットケーブル

NM:逆回転仕様
 SA:シャフトアダプタ
 TA:テーブルアダプタ

※型式項目の内容は前付 47 ページをご参照ください。

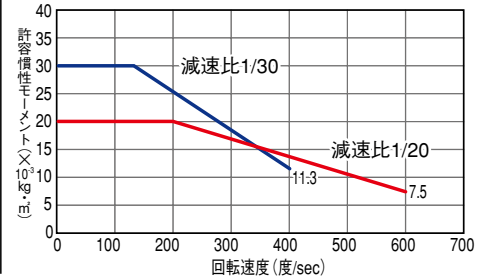
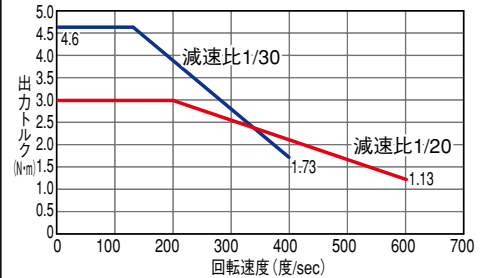


技術資料 巻末 P.5

- POINT**
選定上の注意
- (1) 出力トルクは回転速度がアップするにつれて減少します。動作に必要な速度が得られるかどうかは右記の出力トルクのグラフでご確認下さい。
 - (2) 回転させられるワークの許容慣性モーメントは、回転速度により異なります。動作に必要な慣性モーメントが許容値内にあるかは右記の許容慣性モーメントのグラフでご確認下さい。
 - (3) 移動時の定格加速度は 0.3G です。
 - (4) 多回転仕様で無限回転動作を行う場合は、PMEC/PSEP コントローラは使用出来ませんのでご注意下さい。

■速度と可搬質量の相関図

RCP2 シリーズは、バルスマータの特性上速度が上がると可搬質量が低下します。下記表から希望する速度と可搬質量が満たされているか確認してください。



アクチュエータスペック

■リードと可搬質量

型式	減速比	最大トルク (N・m)	許容慣性モーメント (kg・m ²)	揺動角度 (度)
RCP2-RTCB-I-35P-20-330-①-②-③	1/20	3.0	0.02	330
RCP2-RTCB-I-35P-30-330-①-②-③	1/30	4.6	0.03	
RCP2-RTCB-L-35P-20-360-①-②-③	1/20	3.0	0.02	360
RCP2-RTCB-L-35P-30-360-①-②-③	1/30	4.6	0.03	

記号説明 ① 適応コントローラ ② ケーブル長 ③ オプション

■減速比と最高速度

ストローク 減速比	330/360 (度)	
	1/20	600
1/30	400	

(単位は度/s)

① ストローク別価格表 (標準価格)

タイプ	揺動角度 (度)	標準価格
RTCB	330	¥103,000
RTCBL	360	¥111,000

② ケーブル長価格表 (標準価格)

種類	ケーブル記号	標準価格
標準タイプ	P (1m)	¥6,000
	S (3m)	¥6,000
	M (5m)	¥8,000
長さ特殊	X06 (6m) ~ X10 (10m)	¥11,000
	X11 (11m) ~ X15 (15m)	¥12,600
	X16 (16m) ~ X20 (20m)	¥15,000
	R01 (1m) ~ R03 (3m)	¥7,000
ロボットケーブル	R04 (4m) ~ R05 (5m)	¥9,500
	R06 (6m) ~ R10 (10m)	¥15,500
	R11 (11m) ~ R15 (15m)	¥20,800
	R16 (16m) ~ R20 (20m)	¥26,500

※保守用のケーブルは巻末59ページをご参照下さい。

③ オプション価格表 (標準価格)

名称	オプション記号	参考頁	標準価格
逆回転仕様	NM	→巻末 P52	無償
シャフトアダプタ	SA	→巻末 P54	¥4,700
テーブルアダプタ	TA	→巻末 P56	¥4,900

アクチュエータ仕様

項目	内容
駆動方式	ハイボイドギヤ
繰り返し位置決め精度	±0.01 度
原点復帰精度	±0.01 度以内 (RTCB) / ±0.03 度以内 (RTCBL)
ロストモーション	±0.1 度
許容スラスト荷重	200N
許容負荷モーメント	17.7N・m
質量	2.2kg
使用周囲温度・湿度	0 ~ 40℃, 85% RH 以下 (結露無きこと)

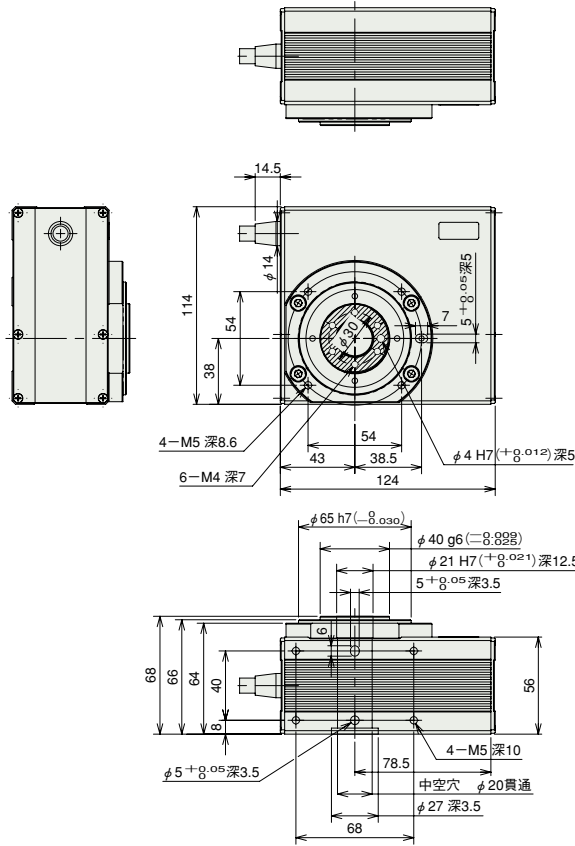
RCP2-RTCB/RTCBL

寸法図

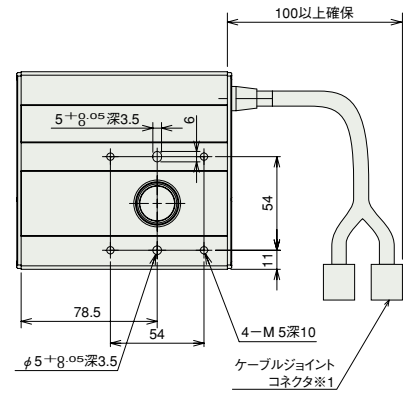
CAD図面がホームページよりダウンロード出来ます。 www.iai-robot.co.jp

2次元
CAD

特注対応のご案内 巻末P.15



ご注意
※左平面図は斜線部が回転部となります。



※1 モータ・エンコーダケーブルを接続します。ケーブルの詳細は巻末 59 ページをご参照下さい。

ご注意
標準仕様/逆回転仕様(オプション)とも左平面図回転部の位置が原点位置となります。原点復帰時、標準仕様は上から見て左に回転して原点復帰を行い、原点復帰完了後右回転で動作を行います。逆回転仕様は、右に回転して原点復帰を行い、原点復帰完了後左回転で動作を行います。出荷後に回転方向を変更することは構造上出来ませんので、ご注意下さい。詳細は巻末をご参照下さい。

質量 (kg) 2.2

①適応コントローラ

RCP2シリーズのアクチュエータは下記のコントローラで動作が可能で、ご使用になる用途に応じたタイプをご選択ください。

名称	外観	型式	特徴	最大位置決め点数	入力電源	電源容量	標準価格	参照ページ	
電磁弁タイプ		PMEC-C-35PI-①-2-①	初めての方でもすぐに使える簡単コントローラ	3点	AC100V AC200V	P541 参照	AC100V ¥18,500	→ P537	
		PSEP-C-35PI-①-2-0	電磁弁と同じ信号で動作可能なシンプルコントローラ				AC100~240V ¥19,800		
電磁弁多軸タイプ PIO仕様		MSEP-C-④-①-2-0	最大8軸接続可能なPIO制御によるポジションタイプ	256点	DC24V	P555 参照	インクリメンタルタイプ ¥9,000	→ P547	
電磁弁多軸タイプ ネットワーク仕様		MSEP-C-④-②-0-0	最大8軸接続可能なフィールドネットワーク対応ポジションタイプ				簡易アブソリュートタイプ ¥18,000		
ポジションタイプ 高出力仕様		PCON-CA-35P⑤-①-2-0	高出カドライバ搭載 PIO制御対応	512点	DC24V	P572 参照	¥12,000 ~	→ P563	
パルス列タイプ 高出力仕様		PCON-CA-35PWA1-PL①-2-0	高出カドライバ搭載 パルス列入力対応	-			¥13,000 ~		→ P607
ネットワークタイプ 高出力仕様		PCON-CA-35P⑤-②-0-0	高出カドライバ搭載 フィールドネットワーク対応	768点			¥26,000 ~		
パルス列タイプ (差動ラインドライバ仕様)		PCON-PL-35PI-①-2-0	差動ラインドライバ対応	(-)	DC24V	P618 参照	¥9,500	→ P623	
パルス列タイプ (オープンコレクタ仕様)		PCON-PO-35PI-①-2-0	オープンコレクタ対応				¥9,500		
シリアル通信タイプ		PCON-SE-35PI-N-0-0	シリアル通信専用タイプ	64点	DC24V	P628 参照	¥9,000		
プログラム制御タイプ		PSEL-CS-1-35PI-①-2-0	プログラム動作が可能 最大2軸の動作が可能	1500点	DC24V	P671 参照	¥44,000	→ P665	

※PSELは1軸仕様の場合です。 ※①はI/O種類(NP/PN)が入ります。 ※④は電源電圧の種類(1:100V/2:100~240V)が入ります。
 ※②は軸数(1~8)が入ります。 ※⑤はフィールドネットワーク記号が入ります。 ※⑥はエンコーダ種類が入ります。インクリメンタル仕様はWAI、簡易アブソリュート仕様はSAとなります。
 ※□はN(NPN仕様)/P(PNP仕様)の記号が入ります。

- スライダタイプ
- 細小型
- 標準型
- コントローラ一体型
- ロッドタイプ
- 細小型
- 標準型
- コントローラ一体型
- テーブル/アーム/フラットタイプ
- 細小型
- 標準型
- グリッパ/ロータリタイプ
- リニアサーボタイプ
- クリーン対応
- 防滴対応
- パルスモータ
- サーボモータ(24V)
- サーボモータ(200V)
- リニアサーボモータ