

RCP2-RTCS/RTCSL

ロボシリンダ ロータリー 小型扁平型タイプ 本体幅 72mm ハルスモータ

型式項目	RCP2	-	□	-	I	-	20P	-	□	-	□	-	□	-	□	-	□
	シリーズ	-	タイプ	-	エンコーダ種別	-	モータ種類	-	減速比	-	揺動角度	-	適応コントローラ	-	ケーブル長	-	オプション
	RTCS :330度回転仕様		I:インクリメンタル仕様		20P:ハルスモータ 20□サイズ		30:減速比 1/30		330:330度 (RTCS専用)		P1:PCON-PL/PO/SE PSEL P3:PCON-CA PMEC/PSEP MSEP		N:無し P:1m S:3m M:5m X□□:長さ指定		NM:逆回転仕様 SA:シャフトアダプタ TA:テーブルアダプタ		

※型式項目の内容は前付 47 ページをご参照ください。



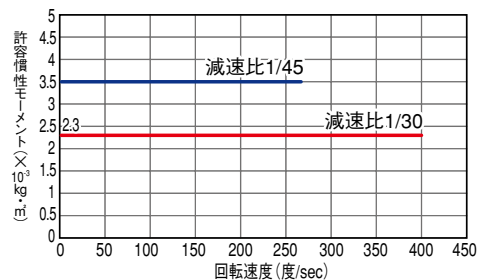
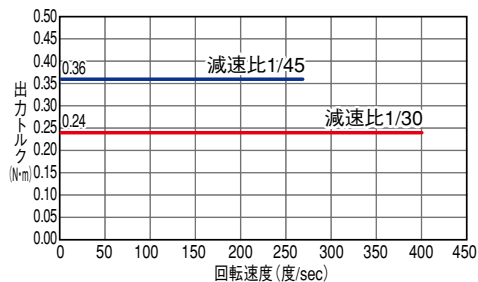
技術資料 巻末 P.5



- 出力トルクは回転速度がアップするにつれて減少します。動作に必要な速度が得られるかどうかは右記の出力トルクのグラフでご確認下さい。
- 回転させられるワークの許容慣性モーメントは、回転速度により異なります。動作に必要な慣性モーメントが許容値内にあるかは右記の許容慣性モーメントのグラフでご確認下さい。
- 移動時の定格加速度は 0.2G です。
- 多回転仕様で無限回転動作を行う場合は、PMEC/PSEP コントローラは使用出来ませんのでご注意ください。

速度と可搬質量の相関図

RCP2 シリーズは、ハルスモータの特性上速度が上がると可搬質量が低下します。下記表から希望する速度と可搬質量が満たされているか確認してください。



アクチュエータスペック

リードと可搬質量

型式	減速比	最大トルク (N・m)	許容慣性モーメント (kg・m ²)	揺動角度 (度)
RCP2-RTCS-I-20P-30-330-①-②-③	1/30	0.24	0.0023	330
RCP2-RTCS-I-20P-45-330-①-②-③	1/45	0.36	0.0035	
RCP2-RTCSL-I-20P-30-360-①-②-③	1/30	0.24	0.0023	360
RCP2-RTCSL-I-20P-45-360-①-②-③	1/45	0.36	0.0035	

記号説明 ① 適応コントローラ ② ケーブル長 ③ オプション

減速比と最高速度

減速比	ストローク	
	330/360 (度)	
1/30	400	
1/45	266	

(単位は度/s)

ストローク別価格表 (標準価格)

タイプ	揺動角度 (度)	標準価格
RTCS	330	¥81,000
RTCSL	360	¥90,000

②ケーブル長価格表 (標準価格)

種類	ケーブル記号	標準価格
標準タイプ (ロボットケーブル)	P (1m)	¥6,000
	S (3m)	¥6,000
	M (5m)	¥8,000
長さ特殊	X06 (6m) ~ X10 (10m)	¥11,000
	X11 (11m) ~ X15 (15m)	¥12,600
	X16 (16m) ~ X20 (20m)	¥15,000

※ケーブルはモータ・エンコーダ一体型ケーブルで標準でロボットケーブル仕様となります。

※保守用のケーブルは巻末 59 ページをご参照下さい。

③オプション価格表 (標準価格)

名称	オプション記号	参考頁	標準価格
逆回転仕様	NM	→巻末 P52	無償
シャフトアダプタ	SA	→巻末 P54	¥4,700
テーブルアダプタ	TA	→巻末 P56	¥4,900

アクチュエータ仕様

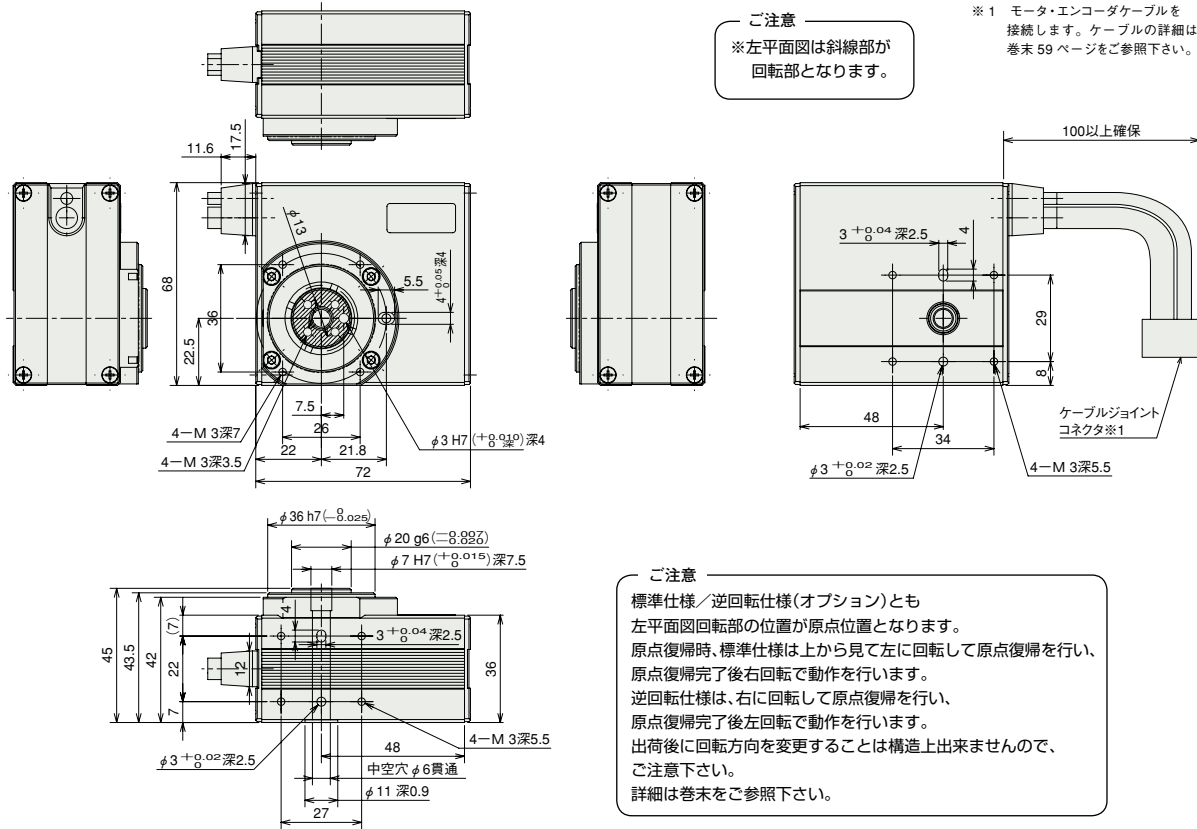
項目	内容
駆動方式	ハイボイドギヤ
繰り返し位置決め精度	±0.05 度
原点復帰精度	±0.05 度以内 (RTCS) / ±0.05 度以内 (RTCSL)
ロスモーション	±0.1 度
許容スラスト荷重	30N
許容負荷モーメント	3.6N・m
質量	0.48kg
使用周囲温度・湿度	0 ~ 40℃、85% RH 以下 (結露無きこと)

寸法図

CAD図面がホームページよりダウンロード出来ます。 www.iai-robot.co.jp



特注対応のご案内 巻末P.15



質量 (kg) 0.48

①適応コントローラ

RCP2シリーズのアクチュエータは下記のコントローラで動作が可能です。ご使用になる用途に応じたタイプをご選択ください。

名称	外観	型式	特徴	最大位置決め点	入力電源	電源容量	標準価格	参照ページ
電磁弁タイプ		PMEC-C-20PI-①-2-⑩	初めての方でもすぐに使える簡単コントローラ	3点	AC100V AC200V	P541 参照	AC100V ¥18,500	→ P537
		PSEP-C-20PI-①-2-0	電磁弁と同じ信号で動作可能なシンプルコントローラ				AC100~240V ¥19,800	
電磁弁多軸タイプ PIO仕様		MSEP-C-⑩-①-2-0	最大8軸接続可能なPIO制御によるポジションタイプ	256点	DC24V	P555 参照	インクリメンタルタイプ ¥9,000	→ P547
電磁弁多軸タイプ ネットワーク仕様		MSEP-C-⑩-①-⑩-0-0	最大8軸接続可能なフィールドネットワーク対応ポジションタイプ				簡易アブソリュートタイプ ¥18,000	
ポジションタイプ 高出力仕様		PCON-CA-20P⑤-①-2-0	高出カドライバ搭載 PIO制御対応	512点	DC24V	P572 参照	¥12,000 ~	→ P607
パルス列タイプ 高出力仕様		PCON-CA-20PWA1-PL①-2-0	高出カドライバ搭載 パルス列入力対応	-			¥13,000 ~	
ネットワークタイプ 高出力仕様		PCON-CA-20P⑤-①-⑩-0-0	高出カドライバ搭載 フィールドネットワーク対応	768点			¥26,000 ~	
パルス列タイプ (差動ラインドライバ仕様)		PCON-PL-20PI-①-2-0	差動ラインドライバ対応	(-)	DC24V	P618 参照	¥9,500	→ P623
パルス列タイプ (オープンコレクタ仕様)		PCON-PO-20PI-①-2-0	オープンコレクタ対応				¥9,500	
シリアル通信タイプ		PCON-SE-20PI-N-0-0	シリアル通信専用タイプ	64点	DC24V	P628 参照	¥9,000	
プログラム制御タイプ		PSEL-CS-1-20PI-①-2-0	プログラム動作が可能 最大2軸の動作が可能	1500点	DC24V	P671 参照	¥44,000	→ P665

※PSELは1軸仕様の場合です。 ※①はI/O種類(NP/PN)が入ります。 ※⑩は電源電圧の種類(1:100V/2:100~240V)が入ります。
 ※⑩は軸数(1~8)が入ります。 ※⑩はフィールドネットワーク記号が入ります。 ※⑤はエンコーダ種類が入ります。インクリメンタル仕様はWAI、簡易アブソリュート仕様はSAとなります。
 ※□はN(NPN仕様)/P(PNP仕様)の記号が入ります。

- スライダタイプ
- 細小型
- 標準型
- コントローラ一体型
- ロッドタイプ
- 細小型
- 標準型
- コントローラ一体型
- テーブル/アーム/フラットタイプ
- 細小型
- 標準型
- グリッパ/ロータタイプ
- リニアサーボタイプ
- クリーン対応
- 防滴対応
- バルスモータ
- サーボモータ(24V)
- サーボモータ(200V)
- リニアサーボモータ