

# RCP2-SA6C

ロボシリンダ スライダタイプ 本体幅 58mm バルスモータ ストレート形状

■型式項目	RCP2-SA6C-I-42P								
シリーズ	タイプ	エンコーダ種別	モータ種類	リード	ストローク	適応コントローラ	ケーブル長	オプション	
		I:インクリメンタル 仕様	42P:バルスモータ 42□サイズ	12:12mm 6:6mm 3:3mm	50:50mm ↓ 800:800mm (50mmピッチ毎設定)	P1:PCON RPCON PSEL P3:PMEC PSEP	N:無し P:1m S:3m M:5m X□□:長さ指定 R□□:ロボットケーブル	BE:ブレーキ(配線エンド出し) BL:ブレーキ(配線左出し) BR:ブレーキ(配線右出し) NM:原点逆仕様 SR:スライダ部ローラ仕様	

※型式項目の内容は前付 35 ページをご参照ください。



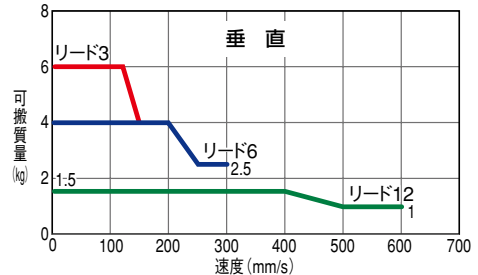
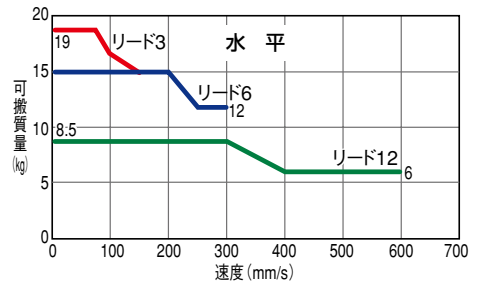
技術資料 巻末 P.5

**POINT**  
選定上の  
注意

- ストロークが長くなると、ボールネジの危険回転数の関係から最高速度が低下します。下記アクチュエータスペック表にて希望するストロークの最高速度の確認をしてください。
- RCP2 シリーズはバルスモータを使用していますので高速になると可搬質量が低下します。右記の速度と可搬質量の相関図にて希望する速度の可搬質量を確認してください。
- 可搬質量は、加速度 0.3G (リード 3 と垂直動作は 0.2G) で動作させた時の値です。最大加速度は 0.7G (垂直は 0.3G) ですが、加速度を上げると可搬質量は低下します。詳細は巻末 P53 の加速度別可搬質量表をご覧ください。

## ■速度と可搬質量の相関図

RCP2 シリーズは、バルスモータの特性上速度が上がると可搬質量が低下します。下記表から希望する速度と可搬質量が満たされているか確認してください。



## ■アクチュエータスペック

### ■リードと可搬質量

(注 1) 速度が上がると最大可搬は低下しますのでご注意ください。

型式	リード (mm)	最大可搬質量 (注 1)		ストローク (mm)
		水平 (kg)	垂直 (kg)	
RCP2-SA6C-I-42P-12-①-②-③-④	12	~ 8.5	~ 1.5	50 ~ 800 (50mm 毎)
RCP2-SA6C-I-42P-6-①-②-③-④	6	~ 15	~ 4	
RCP2-SA6C-I-42P-3-①-②-③-④	3	~ 19	~ 6	

記号説明 ①ストローク ②適応コントローラ ③ケーブル長 ④オプション

### ■ストロークと最高速度

ストローク リード	50 ~ 550 (50mm 毎)	600 (mm)	650 (mm)	700 (mm)	750 (mm)	800 (mm)
12	600	540	460	400	360	300
6	300	270	230	200	180	150
3	150	135	115	100	90	75

(単位は mm/s)

### ①ストローク別価格表 (標準価格)

①ストローク (mm)	標準価格
50	¥ 43,000
100	¥ 44,000
150	¥ 45,000
200	¥ 46,000
250	¥ 47,000
300	¥ 48,000
350	¥ 49,000
400	¥ 50,000
450	¥ 51,000
500	¥ 52,000
550	¥ 53,000
600	¥ 54,000
650	¥ 55,000
700	¥ 56,000
750	¥ 57,000
800	¥ 58,000

### ④オプション価格表 (標準価格)

名称	オプション記号	参考頁	標準価格
ブレーキ(配線エンド側取り出し)	BE	→巻末 P25	¥ 19,000
ブレーキ(配線左側取り出し)	BL	→巻末 P25	¥ 19,000
ブレーキ(配線右側取り出し)	BR	→巻末 P25	¥ 19,000
原点逆仕様	NM	→巻末 P33	無償
スライダ部ローラ仕様	SR	→巻末 P36	¥ 15,000

### ③ケーブル長価格表 (標準価格)

種類	ケーブル記号	標準価格
標準タイプ	P (1m)	¥ 6,000
	S (3m)	¥ 6,000
	M (5m)	¥ 8,000
長さ特殊	X06 (6m) ~ X10 (10m)	¥ 11,000
	X11 (11m) ~ X15 (15m)	¥ 12,600
	X16 (16m) ~ X20 (20m)	¥ 15,000
	R01 (1m) ~ R03 (3m)	¥ 7,000
ロボットケーブル	R04 (4m) ~ R05 (5m)	¥ 9,500
	R06 (6m) ~ R10 (10m)	¥ 15,500
	R11 (11m) ~ R15 (15m)	¥ 20,800
	R16 (16m) ~ R20 (20m)	¥ 26,500

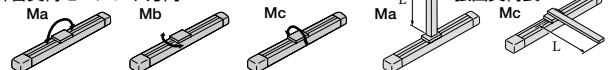
※保守用のケーブルは巻末 39 ページをご参照下さい。

## ■アクチュエータ仕様

項目	内容
駆動方式	ボールネジ φ10mm 転造C10
繰り返し位置決め精度	±0.02mm
ロストモーション	0.1mm以下
ベース	材質:アルミ 専用アルマイト処理
静的許容モーメント	Ma:38.3N・m Mb:54.7N・m Mc:81.0N・m
動的許容モーメント(※)	Ma:8.9N・m Mb:12.7N・m Mc:18.6N・m
張り出し負荷長	Ma方向220mm以下 Mb・Mc方向220mm以下
使用周囲温度・湿度	0~40℃、85%RH以下(結露無きこと)

(※) 5,000km 走行寿命の場合です。

許容負荷モーメント方向



寸法図

CAD図面がホームページよりダウンロード出来ます。

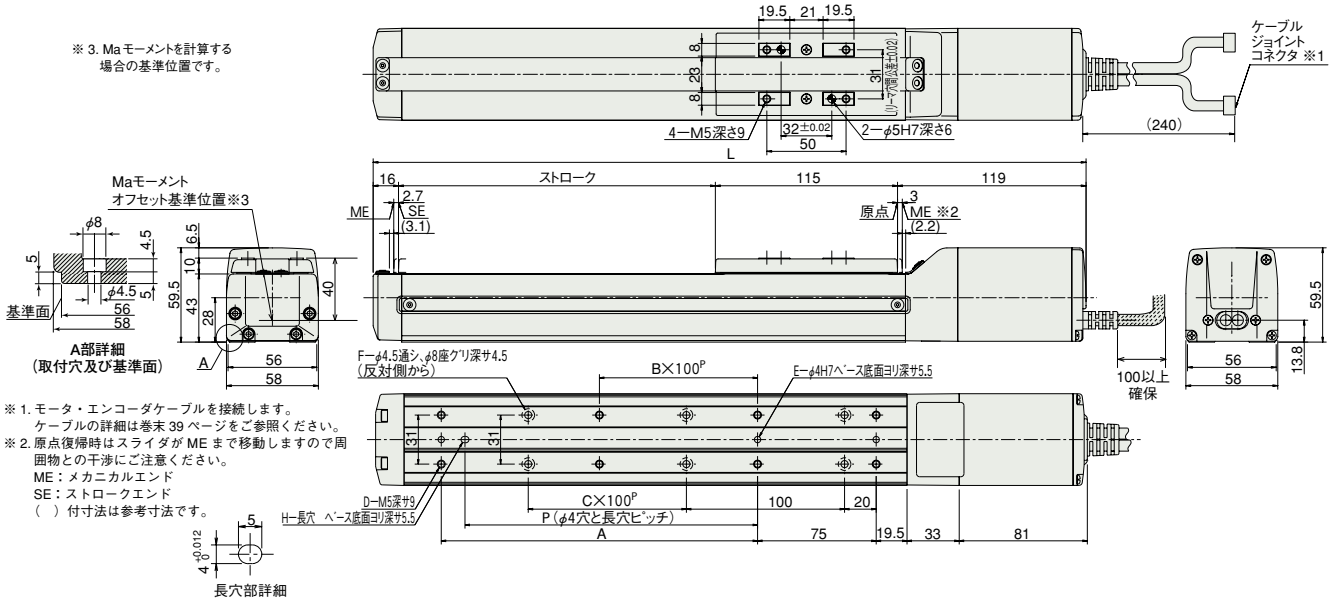
www.iai-robot.co.jp

特注対応のご案内

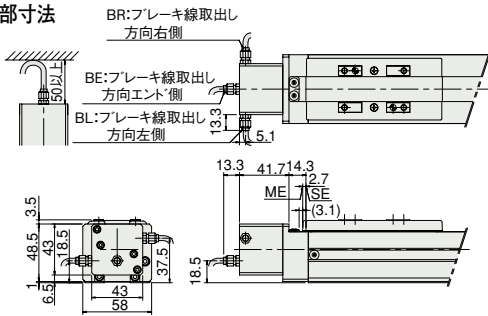
巻末P.9



※原点逆仕様の場合はモータ側の寸法(原点までの距離)と反モータ側の寸法が逆になります。



ブレーキ部寸法



※ブレーキ付は全長が40mm(配線側面側取出しは53.3mm)質量が0.4kgアップします。

■ストローク別寸法・質量

ストローク	50	100	150	200	250	300	350	400	450	500	550	600	650	700	750	800
L	300	350	400	450	500	550	600	650	700	750	800	850	900	950	1000	1050
A	0	100	100	200	200	300	300	400	400	500	500	600	600	700	700	800
B	0	0	0	1	1	2	2	3	3	4	4	5	5	6	6	7
C	0	0	1	1	2	2	3	3	4	4	5	5	6	6	7	7
D	4	6	6	8	8	10	10	12	12	14	14	16	16	18	18	20
E	2	3	3	3	3	3	3	3	3	3	3	3	3	3	3	3
F	4	4	6	6	8	8	10	10	12	12	14	14	16	16	18	18
H	0	1	1	1	1	1	1	1	1	1	1	1	1	1	1	1
P	0	85	85	185	185	285	285	385	385	485	485	585	585	685	685	785
質量(kg)	1.8	2.0	2.1	2.2	2.4	2.5	2.7	2.8	2.9	3.1	3.2	3.4	3.5	3.6	3.8	3.9

②適応コントローラ

RCP2シリーズのアクチュエータは下記のコントローラで動作が可能です。ご使用になる用途に応じたタイプをご選択ください。

名称	外観	型式	特徴	最大位置決め点数	入力電源	電源容量	標準価格	参照ページ
電磁弁タイプ		PMEC-C-42PI-NP-2-①	初めての方でもすぐに使える簡単コントローラ	3点	AC100V AC200V	P481 参照	AC100V ¥18,500	→ P477
		PSEP-C-42PI-NP-2-0-H	電磁弁と同じ信号で動作可能なシングルソレノイド、ダブルソレノイド両方の方式に対応簡易アプソリュートタイプは原点復帰が不要になります				インクリメンタルタイプ ¥9,000 簡易アプソリュートタイプ ¥18,000	
防滴電磁弁タイプ		PSEP-CW-42PI-NP-2-0-H					インクリメンタルタイプ ¥12,000 簡易アプソリュートタイプ ¥21,000	→ P487
ポジショナータイプ		PCON-C-42PI-NP-2-0-H	最大512点の位置決めが可能	512点	DC24V	最大2A	¥12,000	→ P525
安全カテゴリ対応ポジショナータイプ		PCON-CG-42PI-NP-2-0-H					¥12,000	
パルス列入力タイプ(差動ライドライバ仕様)		PCON-PL-42PI-NP-2-0-H	差動ライドライバ対応パルス列入力タイプ	(-)			¥9,500	→ P525
パルス列入力タイプ(オープンコレクタ仕様)		PCON-PO-42PI-NP-2-0-H	オープンコレクタ対応パルス列入力タイプ				¥9,500	
シリアル通信タイプ		PCON-SE-42PI-N-0-0-H	シリアル通信専用タイプ	64点			¥9,000	
フィールドネットワークタイプ		RPCON-42P-H	フィールドネットワーク専用タイプ	768点			¥12,000	→ P503
プログラム制御タイプ		PSEL-C-1-42PI-NP-2-0-H	プログラム動作が可能最大2軸の動作が可能	1500点			¥44,000	→ P557

※PSELは1軸仕様の場合です。

※①は電源電圧の種類(1:100V/2:100~240V)が入ります。