

RCP5-RA4C

ロボシリンダ ロッドタイプ モータユニット型カップリングタイプ 本体幅 40mm 24V バルスモータ

■型式項目	RCP5	- RA4C	- WA	- 35P	-	-	-	- P3	-	-	-
	シリーズ	タイプ	エンコーダ種類	モータ種類	リード	ストローク	適応コントローラ	ケーブル長	オプション		
			WA: バッテリレス アブソ仕様	35P: バルスモータ 35□サイズ	16: 16mm 10: 10mm 5: 5mm 2.5: 2.5mm	60: 60mm ? 410: 410mm (50mm 毎)	P3: PCON-CA MSEP-C/LC MSEL	N: 無し P: 1m S: 3m M: 5m X□: 長さ指定 R□: ロボットケーブル	下記オプション 価格表参照		

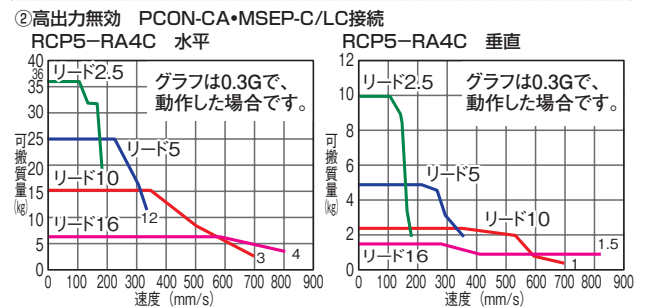
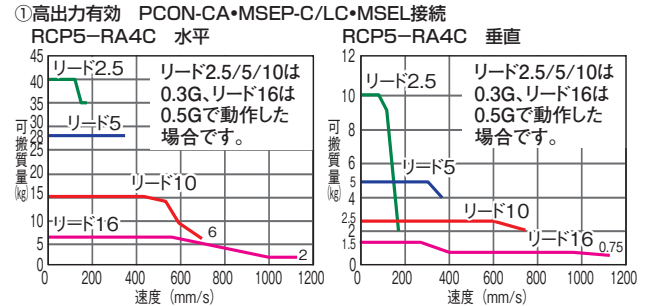
RoHS

ラジアル
荷重OK



- POINT**
選定上の注意
- アクチュエータスペックの可搬質量は最大値を表記していますが、加速度によって変化します。詳細は、P44の選定の目安 (RCP5・速度加速度別可搬質量表) をご参照下さい。
 - 押し付け動作についてはP41をご参照ください。
 - ラジアルシリンダはガイドを内蔵しています。許容可能な負荷質量については、P45~P46のグラフをご参照ください。

■速度と可搬質量の相関図



アクチュエータスペック

■リードと可搬質量

型式	リード (mm)	高出力設定	最大可搬質量		最大押付 (N)	ストローク (mm)
			水平 (kg)	垂直 (kg)		
RCP5-RA4C-WA-35P-16-①-P3-②-③	16	有効	6	1.5	48	60~410 (50mm毎)
		無効				
RCP5-RA4C-WA-35P-10-①-P3-②-③	10	有効	15	2.5	77	
		無効				
RCP5-RA4C-WA-35P-5-①-P3-②-③	5	有効	28	5	155	
		無効				
RCP5-RA4C-WA-35P-2.5-①-P3-②-③	2.5	有効	40	10	310	
		無効	36			

記号説明 ① ストローク ② ケーブル長 ③ オプション

■ストロークと最高速度 < 内は垂直仕様の場合です。(単位は mm/s)

リード (mm)	高出力設定	60~360 (50mm 毎)	410 (mm)
16	有効	1120	1080
	無効	840	
10	有効	700	685
	無効		
5	有効	350	340
	無効		
2.5	有効	175	170
	無効		

①ストローク別価格表 (標準価格)

ストローク(mm)	標準価格
60	¥40,000
110	¥40,000
160	¥41,000
210	¥41,000
260	¥42,000
310	¥42,000
360	¥43,000
410	¥43,000

③オプション価格表 (標準価格)

名称	オプション記号	参考頁	標準価格
ブレーキ	B		¥17,000
ケーブル取出し方向変更(上側)	CJT	→ P11	¥1,400
ケーブル取出し方向変更(右側)	CJR		¥1,400
ケーブル取出し方向変更(左側)	CJL		¥1,400
ケーブル取出し方向変更(下側)	CJB		¥1,400
フランジ金具	FL		¥5,000
先端アダプタ(フランジ)	FFA	→ P12	¥10,000
先端アダプタ(めネジ)	NFA	→ P13	¥5,000
先端アダプタ(キー溝)	KFA		¥5,000
原点逆仕様	NM		→ P11

②ケーブル長価格表 (標準価格)

種類	ケーブル記号	標準価格
標準タイプ	P (1m)	¥4,000
	S (3m)	¥4,000
	M (5m)	¥6,000
	X06 (6m) ~ X10 (10m)	¥9,000
長さ特殊	X11 (11m) ~ X15 (15m)	¥10,600
	X16 (16m) ~ X20 (20m)	¥13,000
	R01 (1m) ~ R03 (3m)	¥6,000
	R04 (4m) ~ R05 (5m)	¥8,000
ロボットケーブル	R06 (6m) ~ R10 (10m)	¥11,000
	R11 (11m) ~ R15 (15m)	¥12,600
	R16 (16m) ~ R20 (20m)	¥15,000

アクチュエータ仕様

項目	内容
駆動方式	ボールネジ φ8mm 転造C10
繰り返し位置決め精度	±0.02mm
ロストモーション	0.1mm以下
ロッド	φ20mm アルミ
ロッド不回転精度(※1)	0度
ロッド許容負荷質量	P18、P35参照
ロッド先端張り出し距離	100mm以下
使用周囲温度・湿度	0~40℃、85%RH以下(結露無きこと)

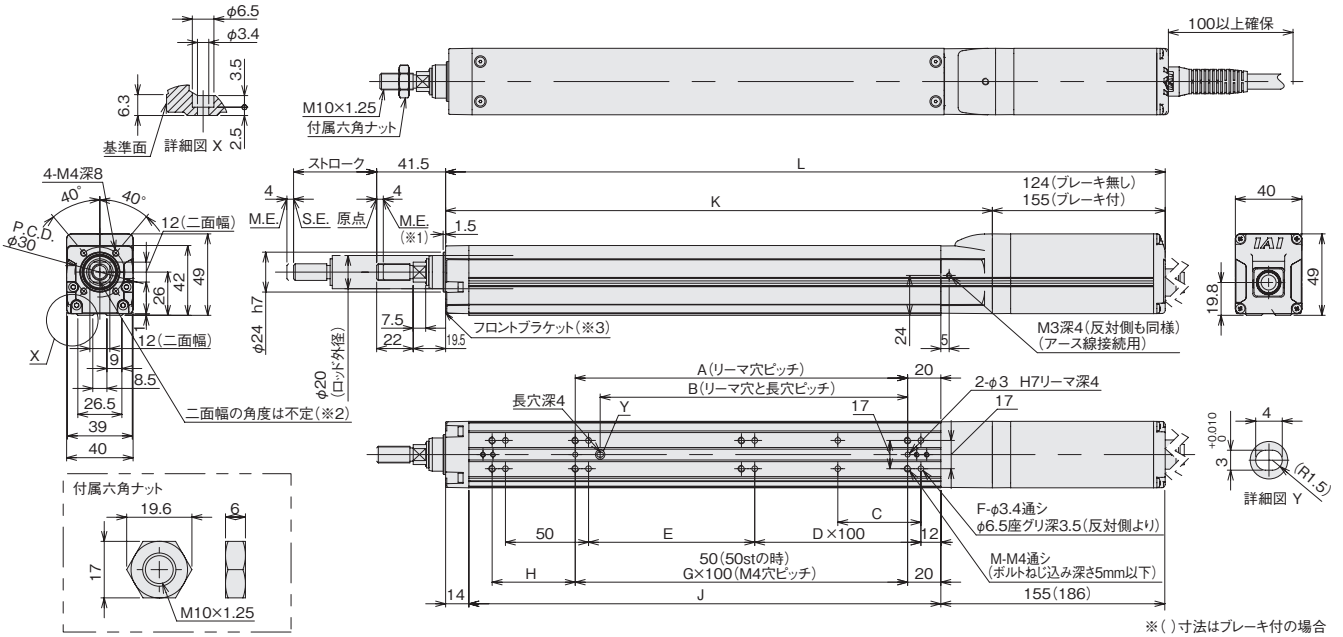
(※1) 無負荷時のロッド回転方向変位確度を表します。

寸法図

CAD図面がホームページよりダウンロード出来ます。 www.iai-robot.co.jp

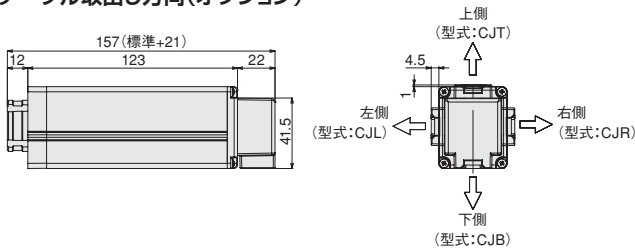


- ※1 原点復帰時はスライダがMEまで移動しますので、周囲物との干渉にご注意ください。
 - ※2 二面幅の面の向きは製品により異なります。
 - ※3 フロントブラケット及びフランジを使用して本体を付ける場合は、本体部に外力がかからないようにして下さい。
(詳細は41ページ「ロッドタイプ取付時の注意点」をご参照下さい)
- ME:メカニカルエンド
SE:ストロークエンド

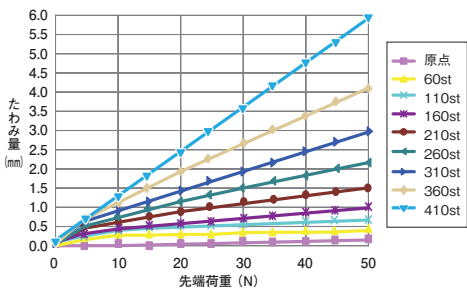


※()寸法はブレーキ付の場合

■ケーブル取出し方向(オプション)



■RCP5-RA4C ロッドたわみ量 (参考値)



■ストローク別寸法・質量

ストローク	60	110	160	210	260	310	360	410	
L	ブレーキ無し	303	353	403	453	503	553	603	653
	ブレーキ有り	334	384	434	484	534	584	634	684
A	50	100	100	200	200	300	300	400	
B	35	85	85	185	185	285	285	385	
C	25	50	50	50	50	50	50	50	
D	0	0	1	1	2	2	3	3	
E	50	100	50	100	50	100	50	100	
F	8	8	10	10	12	12	14	14	
G	-	1	1	2	2	3	3	4	
H	50	50	100	50	100	50	100	50	
J	134	184	234	284	334	384	434	484	
K	179	229	279	329	379	429	479	529	
M	6	6	6	8	8	10	10	12	
ロッド先端静的許容荷重 (N)	55.8	44.6	37.1	31.7	27.6	24.3	21.7	19.5	
ロッド先端動的許容荷重 (N)	25.4	19.5	15.5	12.8	10.8	9.2	7.9	6.9	
許容荷重 (N) 荷重オフセット 100mm	16.5	14.5	12.4	10.7	9.2	8.0	7.0	6.2	
ロッド先端静的許容トルク (N・m)	5.6	4.5	3.8	3.2	2.8	2.5	2.3	2.1	
ロッド先端動的許容トルク (N・m)	1.7	1.5	1.2	1.1	0.9	0.8	0.7	0.6	
質量 (kg)	ブレーキ無し	1.1	1.2	1.3	1.4	1.6	1.7	1.8	1.9
	ブレーキ有り	1.3	1.4	1.5	1.6	1.8	1.9	2.0	2.1

■適応コントローラ

RCP5 シリーズのアクチュエータは下記のコントローラで動作が可能です。ご使用になる用途に応じたタイプをご選択ください。

名称	外観	型式	最大接続可能軸数	最大位置決め点数	入力電源	標準価格	参照ページ
ポジションタイプ 高出力仕様		PCON-CA-35PWAH-①-2-0	1	512 点	DC24V	¥12,000	→ P49
パルス列タイプ 高出力仕様		PCON-CA-35PWAH-PL□-2-0				¥13,000	
ネットワークタイプ 高出力仕様		PCON-CA-35PWAH-⑩-0-0				¥26,000	
電磁弁多軸タイプ PIO仕様		MSEP-⑩-⑩-①-2-0	C:8 (高出力有効時は4) LC:6 (高出力有効時は3)	3 点	DC24V	ロボシリンダ 総合カタログ参照	→ P57
電磁弁多軸タイプ ネットワーク仕様		MSEP-⑩-⑩-⑩-0-0					
プログラム制御 多軸タイプ PIO仕様		MSEL-PC-1-35PWAH-①-2-4	4	30000 点	単相 AC 100V ~ 230V	¥75,000 ~	→ P67
プログラム制御 多軸タイプ ネットワーク仕様		MSEL-PC-1-35PWAH-⑩-0-4					
プログラム制御 多軸タイプ 安全カテコに対応仕様		MSEL-PG-1-35PWAH-①-2-4					
プログラム制御 多軸タイプ 安全カテコ対応ネットワーク仕様		MSEL-PG-1-35PWAH-⑩-0-4					

- ※MSELの型式は1軸仕様の場合
- ※⑩フィールドネットワーク記号
- ※MSEP-C/LCはオプションで「高出力設定仕様」を指定したものに限り、高出力有効の設定が可能
- ※① I/O種類 (NP/PN)
- ※⑩軸数
- ※□はN (NPN仕様) もしくはP (PNP仕様) の記号
- ※⑩CもしくはLC