

# RCP5-SA4C

ロボシリンダ スライダタイプ モータユニット型カップリングタイプ 本体幅40mm 24Vパルスモータ

■型式項目	RCP5-SA4C	WA	35P			P3		
シリーズ	タイプ	エンコーダ種類	モータ種類	リード	ストローク	適応コントローラ	ケーブル長	オプション
		WA: バッテリレス アブソ仕様	35P: パルスモータ 35□サイズ	16: 16mm 10: 10mm 5: 5mm 2.5: 2.5mm	50: 50mm ? 500: 500mm (50mm 毎)	P3: PCON-CA MSEP-C/LC MSEL	N: 無し P: 1m S: 3m M: 5m X□□: 長さ指定 R□□: ロボットケーブル	下記オプション 価格表参照



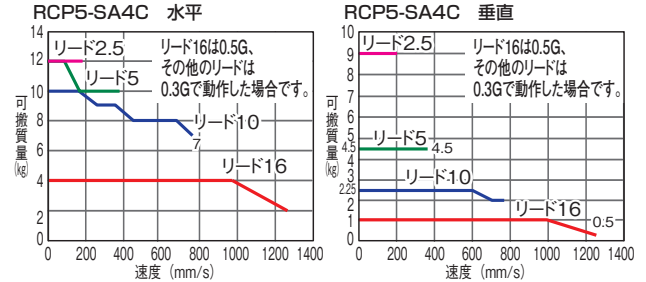
**POINT**  
選定上の注意

(1) アクチュエータスペックの可搬質量は最大値を表記していますが、加速度によって変化します。詳細は、P43の選定の目安 (RCP5・速度加速度別可搬質量表) をご参照下さい。

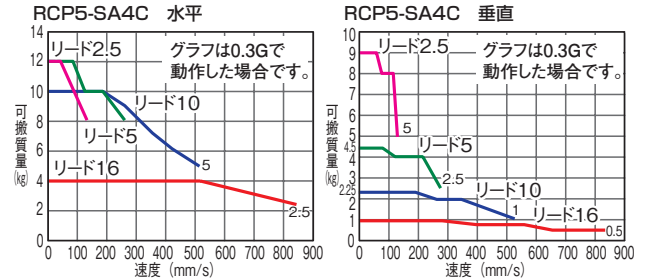
(2) 押し付け動作についてはP41をご参照ください。

## ■速度と可搬質量の相関図

①高出力有効 PCON-CA・MSEP-C/LC・MSEL接続



②高出力無効 PCON-CA・MSEP-C/LC接続



## アクチュエータスペック

### ■リードと可搬質量

型式	リード (mm)	高出力設定	最大可搬質量		ストローク (mm)
			水平 (kg)	垂直 (kg)	
RCP5-SA4C-WA-35P-16-①-P3-②-③	16	有効	4	1	50~500 (50mm毎)
		無効	4	1	
RCP5-SA4C-WA-35P-10-①-P3-②-③	10	有効	10	2.25	
		無効	10	2.25	
RCP5-SA4C-WA-35P-5-①-P3-②-③	5	有効	12	4.5	
		無効	12	4.5	
RCP5-SA4C-WA-35P-2.5-①-P3-②-③	2.5	有効	12	9	
		無効	12	9	

記号説明 ①ストローク ②ケーブル長 ③オプション

### ■ストロークと最高速度

(単位は mm/s)

リード (mm)	高出力設定	50~400 (50mm毎)	450 (mm)	500 (mm)
16	有効	1260	1060	875
	無効		840	
10	有効	785	675	555
	無効		525	
5	有効	390	330	275
	無効		260	
2.5	有効	195	165	135
	無効		130	

### ①ストローク別価格表 (標準価格)

ストローク(mm)	標準価格	ストローク(mm)	標準価格
50	¥33,300	300	¥38,300
100	¥34,300	350	¥39,300
150	¥35,300	400	¥40,300
200	¥36,300	450	¥41,300
250	¥37,300	500	¥42,300

### ②ケーブル長価格表 (標準価格)

種類	ケーブル記号	標準価格
標準タイプ	P (1m)	¥4,000
	S (3m)	¥4,000
	M (5m)	¥6,000
長さ特殊	X06 (6m) ~ X10 (10m)	¥9,000
	X11 (11m) ~ X15 (15m)	¥10,600
	X16 (16m) ~ X20 (20m)	¥13,000
	R01 (1m) ~ R03 (3m)	¥6,000
ロボットケーブル	R04 (4m) ~ R05 (5m)	¥8,000
	R06 (6m) ~ R10 (10m)	¥11,000
	R11 (11m) ~ R15 (15m)	¥12,600
	R16 (16m) ~ R20 (20m)	¥15,000

### ③オプション価格表 (標準価格)

名称	オプション記号	参考頁	標準価格
ブレーキ	B	→ P11	¥10,000
ケーブル取出し方向変更(上側)	CJT		¥1,400
ケーブル取出し方向変更(右側)	CJR		¥1,400
ケーブル取出し方向変更(左側)	CJL		¥1,400
ケーブル取出し方向変更(下側)	CJB		¥1,400
スライダ部ローラ仕様	SR		¥14,000
原点逆仕様	NM		無償

### アクチュエータ仕様

項目	内容
駆動方式	ボールネジ φ8mm 転造C10
繰り返し位置決め精度	±0.02mm
ロスモーション	0.1mm以下
ベース	材質:アルミ 白色アルマイト処理
ガイド	リニアガイド
動的許容モーメント(※1)	Ma方向3.9N・m Mb方向5.5N・m Mc方向7.5N・m
許容張り出し長	Ma方向:120mm以下、Mb、Mc方向:120mm以下
使用周囲温度・湿度	0~40°C、85%RH以下(結露無きこと)

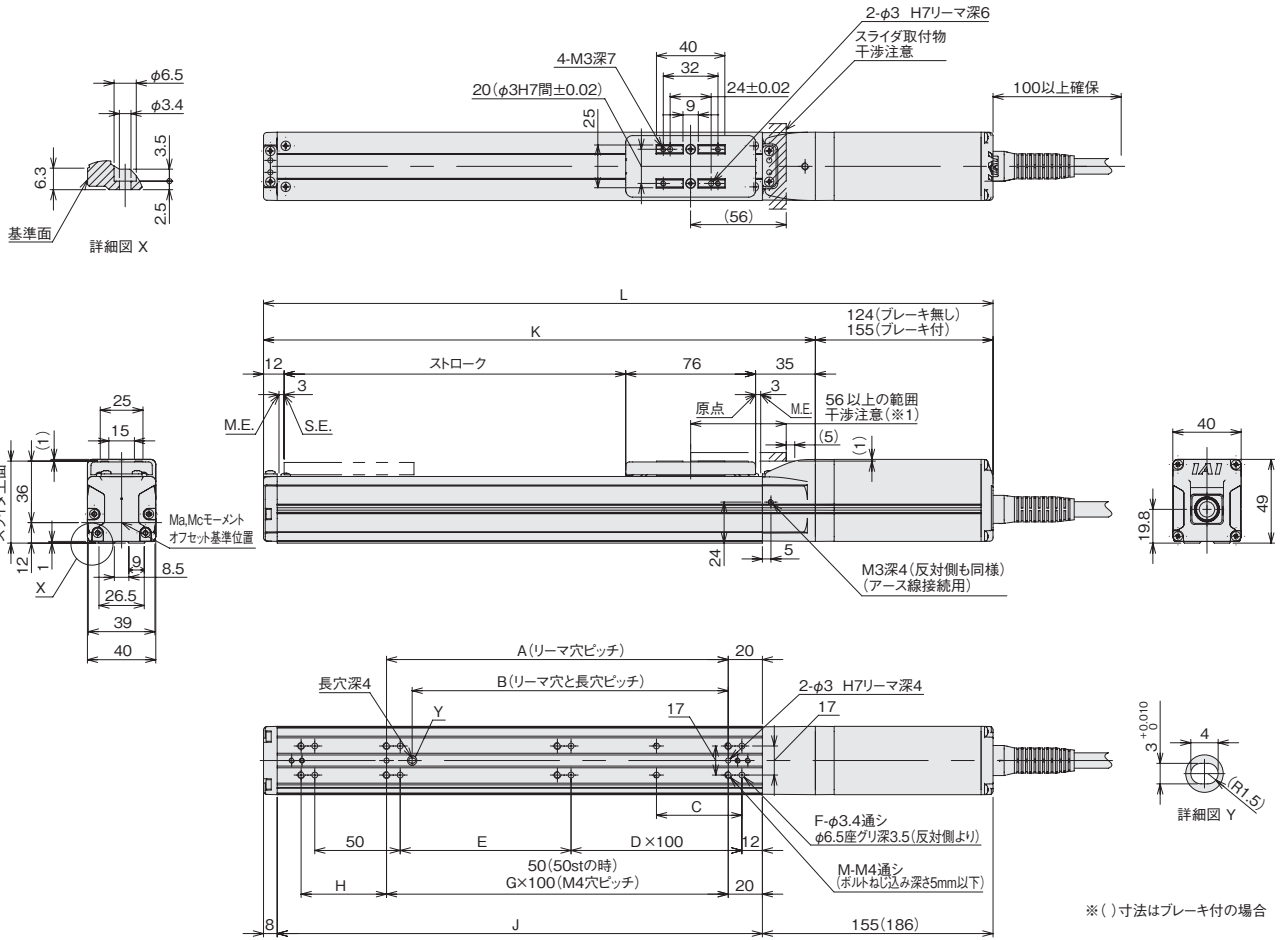
(※1)5,000km走行寿命の場合です。

寸法図

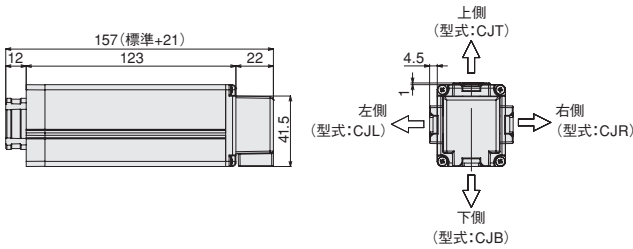
CAD図面がホームページよりダウンロード出来ます。 [www.iai-robot.co.jp](http://www.iai-robot.co.jp)



- ※1 原点復帰時はスライダがMEまで移動しますので、周囲物との干渉にご注意ください。  
ME:メカニカルエンド  
SE:ストロークエンド
- ※2 スライダ部ローラ仕様(SR)については、P36をご覧ください。



■ケーブル取り出し方向(オプション)



■ストローク別寸法・質量

ストローク	50	100	150	200	250	300	350	400	450	500
L	ブレーキ無し	297	347	397	447	497	547	597	647	697
	ブレーキ有り	328	378	428	478	528	578	628	678	728
A	50	100	100	200	200	300	300	400	400	500
B	35	85	85	185	185	285	285	385	385	485
C	25	50	50	50	50	50	50	50	50	50
D	0	0	1	1	2	2	3	3	4	4
E	50	100	50	100	50	100	50	100	50	100
F	8	8	10	10	12	12	14	14	16	16
G	0	1	1	2	2	3	3	4	4	5
H	50	50	100	50	100	50	100	50	100	50
J	134	184	234	284	334	384	434	484	534	584
K	173	223	273	323	373	423	473	523	573	623
M	6	6	6	8	8	10	10	12	12	14
質量 (kg)	ブレーキ無し	1.0	1.1	1.2	1.3	1.3	1.4	1.5	1.6	1.7
	ブレーキ有り	1.2	1.3	1.4	1.5	1.5	1.6	1.7	1.8	1.9

■適応コントローラ

RCPS シリーズのアクチュエータは下記のコントローラで動作が可能です。ご使用になる用途に応じたタイプをご選択ください。

名称	外観	型式	最大接続可能軸数	最大位置決め点数	入力電源	標準価格	参照ページ
ポジションタイプ 高出力仕様		PCON-CA-35PWAI-①-2-0	1	512点	DC24V	¥12,000	→ P49
パルス列タイプ 高出力仕様		PCON-CA-35PWAI-PL□-2-0				¥13,000	
ネットワークタイプ 高出力仕様		PCON-CA-35PWAI-④-0-0				¥26,000	
電磁弁多軸タイプ PIO仕様		MSEP-④-④-④-④-①-2-0	C:8 (高出力有効時は4) LC:6 (高出力有効時は3)	3点		ロボシリンダ 総合カタログ参照	→ P57
電磁弁多軸タイプ ネットワーク仕様		MSEP-④-④-④-④-④-0-0					
プログラム制御 多軸タイプ PIO仕様		MSEL-PC-1-35PWAI-①-2-4	4	30000点	単相 AC 100V ~ 230V	¥75,000 ~	→ P67
プログラム制御 多軸タイプ ネットワーク仕様		MSEL-PC-1-35PWAI-④-0-4					
プログラム制御 多軸タイプ 安全カテゴリ対応仕様		MSEL-PG-1-35PWAI-①-2-4					
プログラム制御 多軸タイプ 安全カテゴリ対応ネットワーク仕様		MSEL-PG-1-35PWAI-④-0-4					

※MSELの型式は1軸仕様の場合 ※① I/O種類 (NP/PN) ※④軸数  
 ※④フィールドネットワーク記号 ※④CもしくはLC ※□はN (NPN仕様) もしくはP (PNP仕様) の記号  
 ※MSEP-C/LCはオプションで「高出力設定仕様」を指定したものに限り、高出力有効の設定が可能