

# RCS2-RGD5C

ロボシリンダ ダブルガイド付ロッドタイプ 本体幅 55mm 200V サーボモータ カップリング仕様

■型式項目	RCS2-RGD5C	□	□	□	□	□	□	□	□
シリーズ	タイプ	エンコーダ種類	モータ種類	リード	ストローク	適応コントローラ	ケーブル長	オプション	
		I:インクリメンタル仕様 A:アブソリュート仕様	60:サーボモータ 60W 100:サーボモータ 100W	16:16mm 8: 8mm 4: 4mm	50:50mm ↓ 300:300mm (50mmピッチ毎設定)	T1:XSEL-J/K T2:SCON SSEL XSEL-P/Q	N:無し P: 1m S: 3m M: 5m X□□:長さ指定 R□□:ロボットケーブル	下記オプション 価格表参照	

※型式項目の内容は前付 35 ページをご参照ください。

高加減速対応



(※ 1)

(※ 1) 60W 全機種と 100W リード 4 は除く

技術資料 巻末 P.5

- POINT**  
選定上の注意
- ストロークが長くなると、ボールネジの危険回転数の関係から最高速度が低下します。下記アクチュエータスペック表にて希望するストロークの最高速度の確認をして下さい。
  - 可搬質量は標準仕様で 0.3G (リード 4 は 0.2G)、高加減速仕様は 1G (リード 4 は除く) で動作させた時の値です。(加減速度を落としても最大可搬質量は下表の数値が上限となります)
  - 水平可搬質量は外付ガイドを併用し、ロッドに進行方向以外からの外力がかからない場合の数値です。付属のガイド単体で使用可能な質量は技術資料(巻末 P83)をご参照下さい。

アクチュエータスペック

■リードと可搬質量

型式	モータ出力 (W)	リード (mm)	最大可搬質量		定格推力 (N)	ストローク (mm)
			水平 (kg)	垂直 (kg)		
RCS2-RGD5C-①-60-16-②-③-④-⑤	60	16	12.0	1.3	63.8	50~300 (50mm 毎)
RCS2-RGD5C-①-60-8-②-③-④-⑤		8	25.0	4.3	127.5	
RCS2-RGD5C-①-60-4-②-③-④-⑤		4	50.0	10.8	255.1	
RCS2-RGD5C-①-100-16-②-③-④-⑤	100	16	15.0	2.8	105.8	
RCS2-RGD5C-①-100-8-②-③-④-⑤		8	30.0	8.3	212.7	
RCS2-RGD5C-①-100-4-②-③-④-⑤		4	60.0	17.3	424.3	

■ストロークと最高速度

ストローク リード	50 ~ 250 (50mm 毎)	300 (mm)
16	800	755
8	400	377
4	200	188

(単位は mm/s)

記号説明 ①エンコーダ種類 ②ストローク ③適応コントローラ ④ケーブル長 ⑤オプション

①エンコーダ種類/②ストローク別価格表 (標準価格)

②ストローク (mm)	標準価格			
	①エンコーダ種類			
	インクリメンタル モータ W 数		アブソリュート モータ W 数	
	60W	100W	60W	100W
50	¥68,500	¥72,500	¥82,500	¥86,500
100	¥68,500	¥72,500	¥82,500	¥86,500
150	¥70,500	¥74,500	¥84,500	¥88,500
200	¥70,500	¥74,500	¥84,500	¥88,500
250	¥72,500	¥76,500	¥86,500	¥90,500
300	¥72,500	¥76,500	¥86,500	¥90,500

④ケーブル長価格表 (標準価格)

種類	ケーブル記号	標準価格
標準タイプ	P (1m)	¥6,000
	S (3m)	¥6,000
	M (5m)	¥8,000
長さ特殊	X06 (6m) ~ X10 (10m)	¥11,000
	X11 (11m) ~ X15 (15m)	¥12,600
	X16 (16m) ~ X20 (20m)	¥15,000
	R01 (1m) ~ R03 (3m)	¥8,000
ロボットケーブル	R04 (4m) ~ R05 (5m)	¥11,000
	R06 (6m) ~ R10 (10m)	¥20,000
	R11 (11m) ~ R15 (15m)	¥29,000
	R16 (16m) ~ R20 (20m)	¥38,000

※保守用のケーブルは巻末 39 ページをご参照下さい。

⑤オプション価格表 (標準価格)

名称	オプション記号	参考頁	標準価格
コネクタケーブル取出方向変更	A2	→巻末 P25	無償
ブレーキ	B	→巻末 P25	¥17,000
フート金具	FT	→巻末 P29	¥2,500
高加減速対応 (※ 1)	HA	→巻末 P32	無償

(※ 1) 60W 全機種と 100W リード 4 は高加減速対応で使用出来ません。

アクチュエータ仕様

項目	内容
駆動方式	ボールネジ φ12mm 転造 C10
繰り返し位置決め精度	±0.02mm
ロスモーション	0.1mm 以下
ガイド	ダブルガイド・ガイドロッド径φ12mm・ボールプッシュタイプ
ロッド径	φ30mm
ロッド不回転精度	±0.08 度
使用周囲温度・湿度	0 ~ 40℃, 85% RH 以下 (結露無きこと)

寸法図

CAD図面がホームページよりダウンロード出来ます。

www.iai-robot.co.jp

2次元 CAD

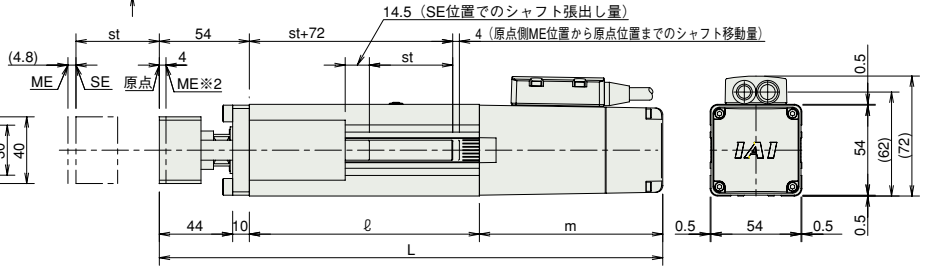
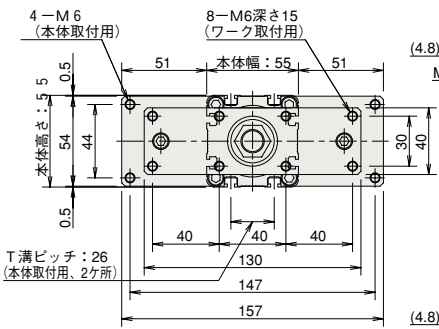
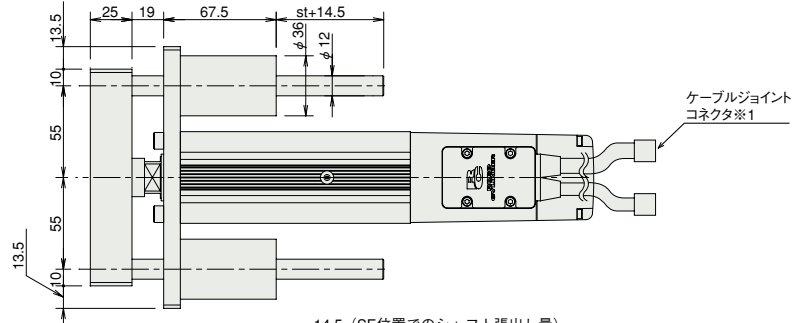
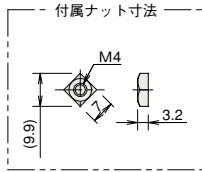
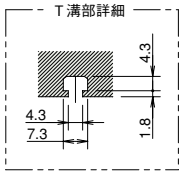
3次元 CAD

※ RGD5Cタイプは構造上原点逆点仕様は出来ませんのでご注意ください。

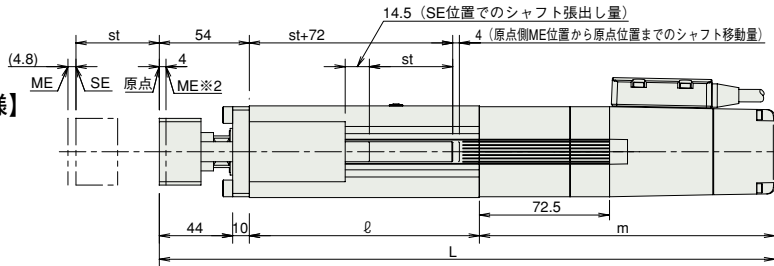
※1 モータ・エンコーダケーブルを接続します。ケーブルの詳細は巻末39ページをご参照下さい。  
※2 原点復帰時はロッドがMEまで移動しますので、周囲物との干渉にご注意下さい。  
ME:メカニカルエンド SE:ストロークエンド

特注対応のご案内 巻末P.9

【ブレーキ無仕様】



【ブレーキ付仕様】



■ストローク別寸法・質量

RCS2-RGD5C (ブレーキなし)

ストローク	50	100	150	200	250	300	
L	60W	284	334	384	434	484	524
	100W	302	352	402	452	502	552
ℓ	138	188	238	288	338	388	
m	60W	92					
	100W	110					
質量 (kg)	2.7	3.0	3.4	3.8	4.2	5.5	

RCS2-RGD5C (ブレーキ付き)

ストローク	50	100	150	200	250	300	
L	60W	356.5	406.5	456.5	506.5	556.5	606.5
	100W	374.5	424.5	474.5	524.5	574.5	624.5
ℓ	138	188	238	288	338	388	
m	60W	164.5					
	100W	182.5					
質量 (kg)	3.0	3.3	3.7	4.1	4.5	5.8	

③適応コントローラ

RCS2 シリーズのアクチュエータは下記のコントローラで動作が可能です。ご使用になる用途に応じたタイプをご選択ください。

名称	外観	型式	特徴	最大位置決め点数	入力電源	電源容量	標準価格	参照ページ
ポジションモード		SCON-CA-60①-NP-2-④ SCON-CA-100①④-NP-2-④	最大512点の位置決めが可能	512点	単相 AC 100V 単相 AC 200V 三相 AC 200V (XSEL-P/Qのみ)	最大 314VA ※コントローラによって異なりますので詳細は取扱説明書をご参照下さい。	インクリ仕様 ¥55,000	→ P547
電磁弁モード			電磁弁と同じ制御で動作が可能	7点			アブソ仕様 ¥56,300	
ネットワークタイプ			直接数値指定移動が可能	768点			P547 参照	
パルス列入力制御タイプ			パルス列入力にて制御可能	(-)			インクリ仕様 ¥55,000	
プログラム制御 1-2軸タイプ		SSEL-C-1-60①-NP-2-④ SSEL-C-1-100①④-NP-2-④	プログラム動作が可能 最大2軸の動作が可能	20000点			インクリ仕様 ¥96,000 アブソ仕様 ¥97,300	→ P577
プログラム制御 1-6軸タイプ		XSEL-④-1-60①-N1-EEE-2-④ XSEL-④-1-100①④-N1-EEE-2-④	プログラム動作が可能 最大6軸の動作が可能	20000点			お問合せ下さい	→ P587

※SSEL、XSELは1軸仕様の場合です。  
※①はエンコーダの種類 (I:インクリ/A:アブソ) が入ります。  
※④は高加減速対応を指定した場合に記号 (HA) が入ります。  
※④は電源電圧の種類 (1:100V/2:単相200V) が入ります。  
※④はXSELのタイプ名 (J/K/P/Q) が入ります。  
※④は電源電圧の種類 (1:100V/2:単相200V/3:三相200V) が入ります。

- スライダタイプ
- 細小型
- 標準型
- コントローラ一体型
- ロッドタイプ
- 細小型
- 標準型
- コントローラ一体型
- テール/アームフラットタイプ
- 細小型
- 標準型
- グリッパ/ロータタイプ
- リニアサーボタイプ
- クリーン対応
- 防滴対応
- コントローラ
- PMEC/AMEC
- PSEP/ASEP
- ROBO NET
- ERC2
- PCON
- ACON
- SCON
- PSEL
- ASEL
- SSEL
- XSEL
- パルスモータ
- サーボモータ (24V)
- サーボモータ (200V)
- リニアサーボモータ