

RCS2-SA5C

ロボシリンダ スライドタイプ 本体幅 52mm 200V サーボモータ カップリング仕様

型式項目	RCS2	-	SA5C	-	□	-	20	-	□	-	□	-	□	-	□	-	□
シリーズ	タイプ	エンコーダ種類	モータ種類	リード	ストローク	適応コントローラ	ケーブル長	オプション									
I:インクリメンタル仕様 A:アブソリュート仕様	20:サーボモータ20W	20:20mm 12:12mm 6:6mm 3:3mm	50:50mm ↓ 500:500mm (50mmピッチ毎設定)	T1:XSEL-J/K T2:SCON MSCON SSEL XSEL-P/Q XSEL-R/S	N:無し P:1m S:3m M:5m X□□:長さ指定 R□□:ロボットケーブル	下記オプション価格表参照											

※型式項目の内容は前付 47 ページをご参照ください。



※CEはオプションになります。

高加減速対応

(リード3は除く)



技術資料 巻末P.5



- ストロークが長くなると、ボールネジの危険回転数の関係から最高速度が低下します。下記アクチュエータ仕様表にて希望するストロークの最高速度の確認をして下さい。
- 可搬質量は標準仕様が 0.3G(リード3は 0.2G)、高加減速対応が 0.8G(リード3は除く)で動作させた時の値です。
(加減速度を落としても最大可搬質量は下表の数値が上限となります)
- 押し付け動作については巻末 71 ページをご参照下さい。

※製品は上写真A部にスライド位置調整用すり割(右ページ寸法図参照)が装着されます。

アクチュエータ仕様

リードと可搬質量

型式	モータ出力 (W)	リード (mm)	最大可搬質量		定格推力 (N)	ストローク (mm)
			水平 (kg)	垂直 (kg)		
RCS2-SA5C-①-20-20-②-③-④-⑤	20	20	2	0.5	10.7	50~500 (50mm毎)
RCS2-SA5C-①-20-12-②-③-④-⑤		12	4	1	16.7	
RCS2-SA5C-①-20-6-②-③-④-⑤		6	8	2	33.3	
RCS2-SA5C-①-20-3-②-③-④-⑤		3	12	4	65.7	

ストロークと最高速度

ストローク リード	50 ~ 450 (50mm毎)	500 (mm)
	20	1300 <800>
12	800	760
6	400	380
3	200	190

記号説明 ①エンコーダ種類 ②ストローク ③適応コントローラ ④ケーブル長 ⑤オプション ※押し付け動作については巻末71ページをご参照下さい。 ※<>内は垂直使用の場合(単位は mm/s)

①エンコーダ種類/②ストローク別価格表 (標準価格)

②ストローク (mm)	標準価格	
	①エンコーダ種類	
	インクリメンタル I	アブソリュート A
50	¥56,000	¥72,000
100	¥56,000	¥72,000
150	¥59,000	¥74,000
200	¥59,000	¥74,000
250	¥60,000	¥76,000
300	¥60,000	¥76,000
350	¥62,000	¥78,000
400	¥62,000	¥78,000
450	¥64,000	¥79,000
500	¥64,000	¥79,000

④ケーブル長価格表 (標準価格)

種類	ケーブル記号	標準価格
標準タイプ	P (1m)	¥6,000
	S (3m)	¥6,000
	M (5m)	¥8,000
長さ特殊	X06 (6m) ~ X10 (10m)	¥11,000
	X11 (11m) ~ X15 (15m)	¥12,600
	X16 (16m) ~ X20 (20m)	¥15,000
	R01 (1m) ~ R03 (3m)	¥8,000
ロボットケーブル	R04 (4m) ~ R05 (5m)	¥11,000
	R06 (6m) ~ R10 (10m)	¥20,000
	R11 (11m) ~ R15 (15m)	¥29,000
	R16 (16m) ~ R20 (20m)	¥38,000

※保守用のケーブルは巻末 59 ページをご参照下さい。

⑤オプション価格表 (標準価格)

名称	オプション記号	参考頁	標準価格
ブレーキ	B	→巻末 P42	¥19,000
CE対応	CE	→巻末 P42	¥14,300
フット金具	FT	→巻末 P47	¥6,000
高加減速対応	HA	→巻末 P50	無償
原点確認センサ	HS	→巻末 P50	¥1,700
原点逆仕様	NM	→巻末 P52	無償
スライド部ローラー仕様	SR	→巻末 P55	¥14,000

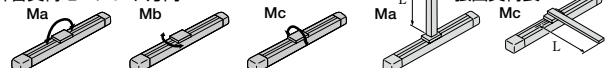
※高加減速対応とスライド部ローラー仕様の併用は出来ません。
※リード3は高加減速対応で使用出来ません。

アクチュエータ仕様

項目	内容
駆動方式	ボールネジ φ10mm 転造C10
繰り返し位置決め精度	±0.02mm
ロストモーション	0.1mm以下
ベース	材質 アルミ 白色アルマイト処理
静的許容モーメント	Ma:18.6N·m Mb:26.6N·m Mc:47.5N·m
動的許容モーメント(※)	Ma:4.9N·m Mb:6.8N·m Mc:11.7N·m
張り出し負荷長	Ma方向150mm以下 Mb・Mc方向150mm以下
使用周囲温度・湿度	0~40℃、85%RH以下(結露無きこと)

(※) 5,000km 走行寿命の場合です。

許容負荷モーメント方向



寸法図

CAD図面がホームページよりダウンロード出来ます。

www.iai-robot.co.jp

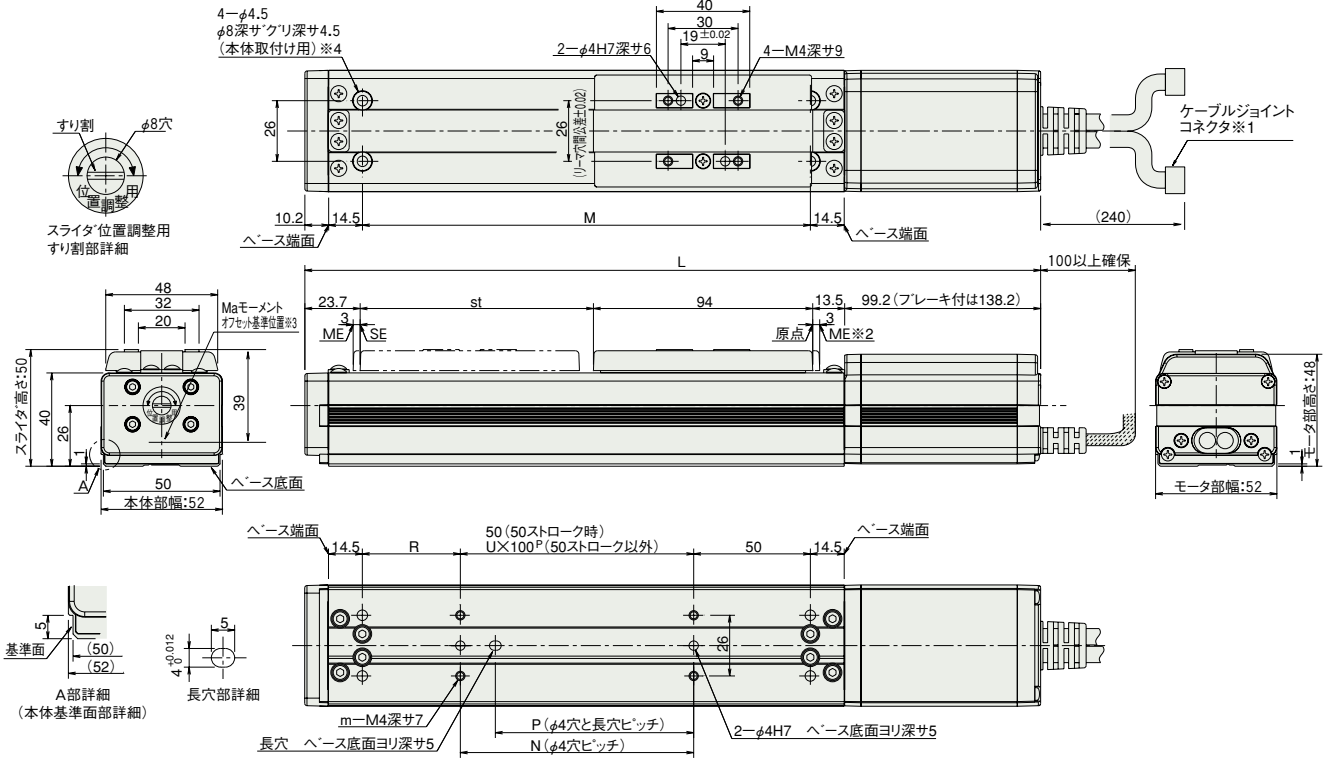
特注対応のご案内

巻末P.15



- ※1 モータ・エンコーダケーブルを接続します。ケーブルの詳細は巻末59ページをご参照下さい。
- ※2 原点復帰時はスライダがMEまで移動しますので、周囲物との干渉にご注意下さい。
ME：メカニカルエンド SE：ストロークエンド
- ※3 Ma モーメントを計算する際の基準位置です。

- ※4 ベース上面の取付穴のみで固定した場合、ベースがねじれスライダの摺動異常、異音の発生が起きる場合がありますので、ベース上面の取付穴を使用する場合はストローク300mm以下でご使用下さい。



■ストローク別寸法・質量 ※ブレーキ付は質量が0.3kgアップします。

ストローク	50	100	150	200	250	300	350	400	450	500
L	ブレーキ無	280.4	330.4	380.4	430.4	480.4	530.4	580.4	630.4	680.4
	ブレーキ付	319.4	369.4	419.4	469.4	519.4	569.4	619.4	669.4	719.4
M	142	192	242	292	342	392	442	492	542	592
N	50	100	100	200	200	300	300	400	400	500
P	35	85	85	185	185	285	285	385	385	485
R	42	42	92	42	92	42	92	42	92	42
U	-	1	1	2	2	3	3	4	4	5
m	4	4	4	6	6	8	8	10	10	12
質量 (kg)	1.3	1.4	1.5	1.6	1.7	1.8	1.9	2	2.1	2.2

③適応コントローラ

RCS2シリーズのアクチュエータは下記のコントローラで動作が可能です。ご使用になる用途に応じたタイプをご選択ください。

名称	外観	型式	特徴	最大位置決め点数	入力電源	電源容量	標準価格	参照ページ
ポジションモード		SCON-CA-20①②③-NP-2-④	最大512点の位置決めが可能	512点	単相 AC 100V 単相 AC 200V 三相 AC 200V (XSEL-P/Q/R/Sのみ)	最大 106VA ※コントローラによって異なりますので詳細は取扱説明書をご参照下さい。	インクリ仕様 ¥55,000	→ P643
電磁弁モード			電磁弁と同じ制御で動作が可能	7点			アブソ仕様 ¥56,300	
ネットワークタイプ			直接数値指定移動が可能	768点			P644 参照	
パルス列入力制御タイプ			パルス列入力にて制御可能	(-)			インクリ仕様 ¥55,000	
ポジション多軸仕様ネットワークタイプ		MSCON-C-1-20①②③-V④-0-⑤	最大6軸動作。直接数値指定移動が可能	256点			P656 参照	→ P655
プログラム制御1-2軸タイプ		SSEL-CS-1-20①②③-NP-2-④	プログラム動作が可能 最大2軸の動作が可能	20000点			インクリ仕様 ¥96,000 アブソ仕様 ¥97,300	→ P685
プログラム制御1-8軸タイプ		XSEL⑥-1-20①②③-N1-EEE-2-⑦	プログラム動作が可能 最大8軸の動作が可能	接続軸数により異なります			お問合せ下さい	→ P695

※MSCON, SSEL, XSELは1軸仕様の場合です。 ※①はエンコーダの種類(1:インクリ/A:アブソ)が入ります。 ※②は高加減速対応を指定した場合に記号(HA)が入ります。
※③は電源電圧の種類(1:100V/2:単相200V)が入ります。 ※④はXSELのタイプ名(J/K/P/Q/R/S)が入ります。
※⑤は電源電圧の種類(1:100V/2:単相200V/3:三相200V)が入ります。 ※⑥はフィールドネットワーク記号が入ります。

スライダタイプ
細小型
標準型
コントローラ一体型
ロッドタイプ
細小型
標準型
コントローラ一体型
テーブル/アーム/フラットタイプ
細小型
標準型
グリッパ/ロッドタイプ
リアサーボタイプ
クリーン対応
防滴対応
パルスモータ
サーボモータ(24V)
サーボモータ(200V)
リアサーボモータ